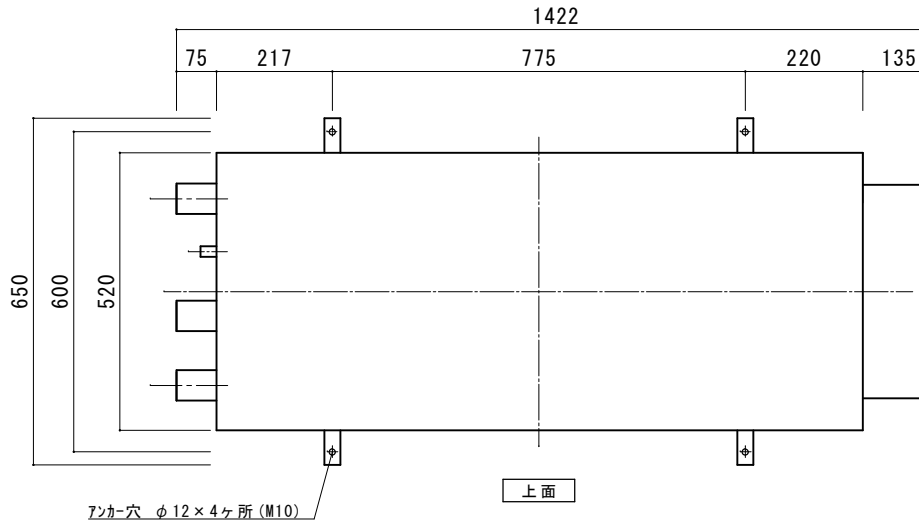
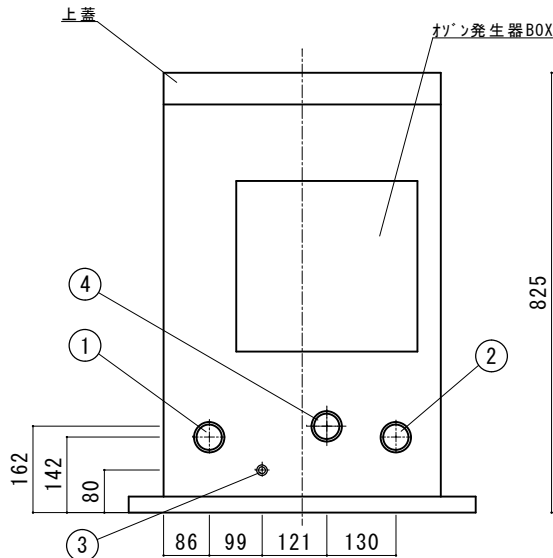


メンテナンススペース

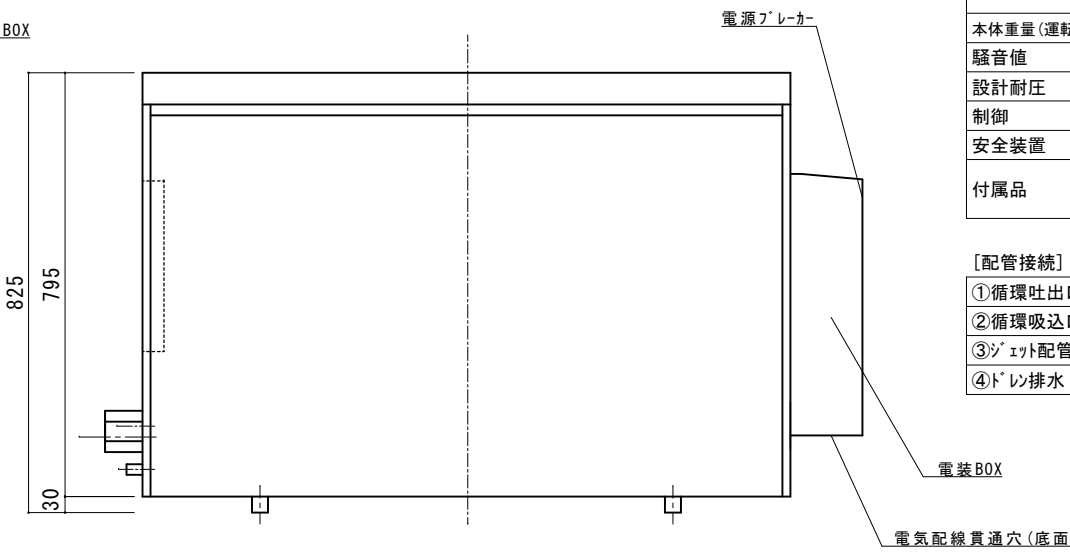


アンカー穴 φ12×4ヶ所 (M10)

上面



配管側



側面

【製品仕様】

型式	KJ0-3500AH-B (50Hz/60Hz)
ろ過能力	10.0m ³ /h
適応浴槽容量	~3500L (内湯)
適応浴槽水	上水道
ろ過方式	フィルター500L×12本、活性石×33.0kg
設置場所	屋外/屋内兼用
電源	三相200V
運転電流	22.5A/22.4A
外装	塩化ビニル鋼板
ろ過ポンプ	出力: 0.75kW
(FC製	全揚程: 14.5m/14.0m
渦巻きポンプ)	吐出量: 166L/min
電気ヒーター	方式: 電気ヒーター式 (保温用) 材質: Niメッキ 容量: 6.0kW
本体重量 (運転重量)	126kg (179kg)
騒音値	53dB
設計耐圧	0.28MPa
制御	専用コントローラ (週間タイマ/温度設定/薬注器制御/異常表示等)
安全装置	漏電/高温異常/ポンプ異常/空転防止
付属品	専用コントローラ/活性石 取扱説明書/設置工事要領書

【配管接続】

①循環吐出口	40A HIソケット
②循環吸込口	40A HIソケット
③ジェット配管	13A TSソケット
④ドレン排水	40A HIソケット

- 【ご注意】
- ※安定した基礎の上に水平に設置してください。
 - ※アンカーボルトで固定してください。
 - ※メンテナンスに必要なスペースを確保してください。
 - ※耐塩仕様ではないので、潮風があたる場所に設置しないでください。
 - ※温泉で使用する場合は、成分表を確認してください。
 - ※井水を使用する場合は、鉄分・カルシウム分を除去してください。
 - ※設置工事要領書をご確認の上、設置工事をしてください。

来歴	△4				三角法	承認	審査	設計	製図	図面種	外形寸法図	品名	循環ろ過装置 パスタイム24
	△3					桑原	H.T	T.K	T.K				
	△2					サイエンス株式会社				図番	型式	KJ0-3500AH-B	
	△1					記事	通知番号	年月日	氏名				